

L-Flex

ACOPLAMENTOS ELÁSTICOS SERVIÇO PESADO

Os acoplamentos L-Flex são torcionalmente **elásticos** e direcionalmente **flexíveis** por isso são indicados para serviço **pesado**.

Absorvem picos de torque, choques, vibrações e desalinhamentos radiais, axiais e angulares.

A transmissão do momento é através dos elementos elásticos resistentes a poeira, água, óleo e intempéries.

Os elementos elásticos estão alojados entre as garras dos cubos.

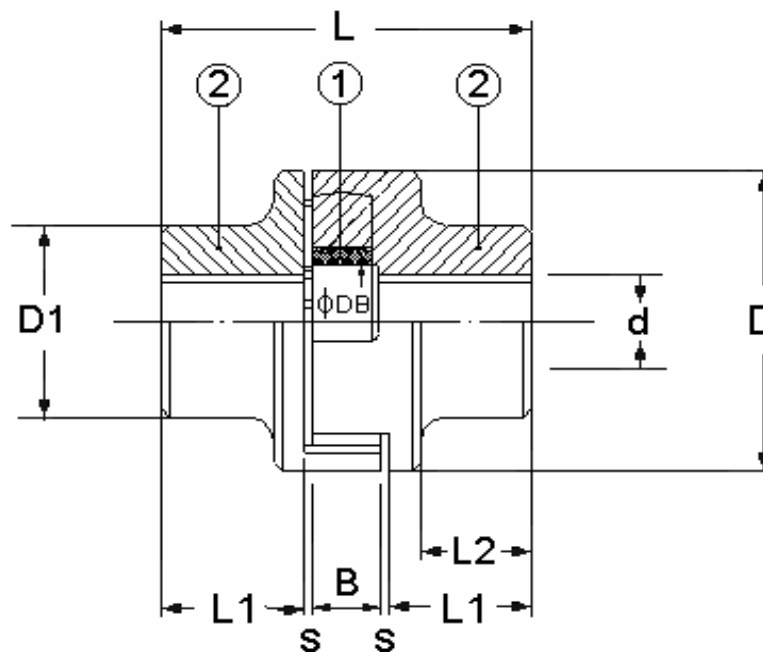
CARACTERÍSTICAS TÉCNICAS

- * BAIXO NÍVEL DE RUÍDO
- * SIMPLES MONTAGEM E ALINHAMENTO
- * NÃO REQUEREM LUBRIFICAÇÃO

MATERIAIS UTILIZADOS

PEÇA 1: ELEMENTO ELÁSTICO DE POLIURETANO

PEÇA 2 : CUBOS DE FERRO FUNDIDO NODULAR



Nota : Todas as dimensões são em [mm]

[GD² = 4J]

TABELA 1

MODELO	Mt.máx. [Nm]	n Máx. [rpm]	d [mm]		D	D1	L	L1	L2	S	B	DB	GD ² [kgm ²]	Massa [kg]
			Mín.	Máx.										
L 700	240	10000	10	35	70	55	100	38,5	31,5	2,5	18	26	0,0032	2
L 850	340	9000	10	40	85	65	110	43	35	3	18	34	0,0068	3
L 1000	600	7200	10	45	106	68	125	49	37,5	3,5	20	42	0,0156	4
L 1250	1100	6000	12	56	126	84	145	56	44	4	25	52	0,0304	6,5
L 1450	1800	5200	12	68	145	100	160	60,5	47,5	4,5	30	64	0,078	10
L 1700	2850	4500	18	83	170	125	190	74,5	60,5	5,5	30	90	0,1832	17
L 2000	4900	3700	20	100	200	150	245	98,5	82,5	6,5	35	100	0,4564	30
L 2300	7750	3200	28	120	230	180	270	110	91	7,5	35	115	0,9152	48
L 2600	11950	3000	32	140	260	210	285	112,5	88,5	7,5	45	140	1,8308	68
L 3000	17550	2500	32	160	300	245	330	131,5	107,5	8,5	50	162	3,6368	105

Fabricante: **Lapido Tecnomecânica Ltda.**

Alameda Chico Mendes, 118 B. Jatobá
Cep:30 668 - 150 - Belo Horizonte - MG