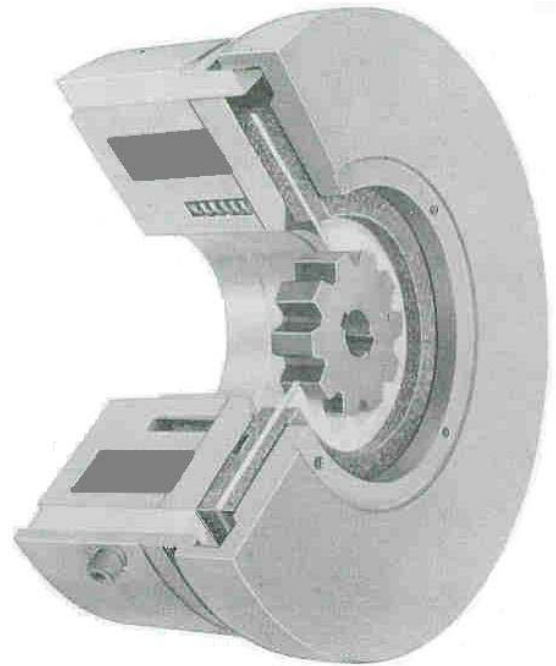


FREIO A DISCO C.C

- **COMPACTO**
- **PARADA INSTANTÂNEA**
- **REGULAGEM SIMPLIFICADA**
- **BOBINA TROPICALIZADA**
- **DESACOPLADO DA REDE.**
- **DISCO COM LONA DE FÁCIL SUBSTITUIÇÃO.**
- **ALIMENTADO EM CORRENTE CONTÍNUA 24 Vcc/110Vcc/220Vcc /380Vcc.**



Características de construção do Freio :

Robusto e Simples permitindo uma manutenção rápida e prática. Equipado com disco de lona dentado permitindo fácil e rápida substituição.

Características da parte elétrica:

A bobina é protegida por vernizes, especialmente projetada para o clima tropical.

Regulagem dos Freios :

Operação de regulagem simplificada

Alimentação :

Alimentador (Conversor AC/DC) desacoplado da linha principal por um transformador.

Funcionamento:

Proporciona parada instantânea nos dois sentidos de rotação. A ação eletromecânica instantânea permite alta eficiência nas partidas e paradas.

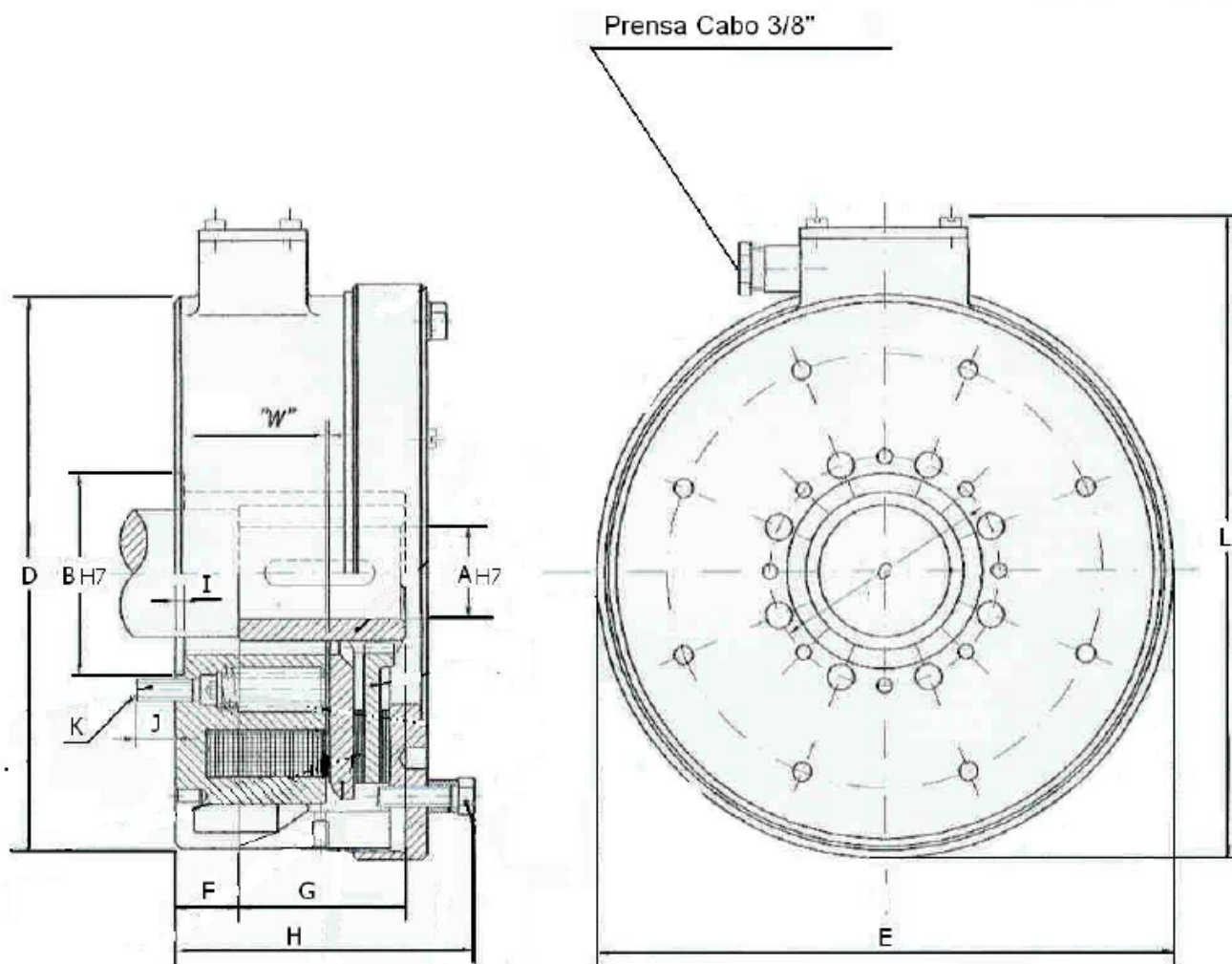
Aplicação do sistema :

Equipamentos e Máquinas exigindo grande número de manobras de frenagem com total segurança de operação, e com necessidade de espaço reduzido.

Fabricante: Lapido Tecnomecânica Ltda.

Alameda Chico Mendes, 118 B. Jatobá
Cep:30 668 - 150 - Belo Horizonte – MG
Fone:(31)3385 7620 / Fax:(31)3336 2069

FREIO A DISCO C.C



Modelo	Momento de Frenagem [Nm]	I [A]	Diâmetro [mm]					Dimensões [mm]					W		Massa [Kg]	
			A Máx	B	C	D	E	F	G	H	I	J	K	Min		Máx
														1		2
FDF1	10	0,7	22	45	55	145	158	16	40	85	3	8	4 x M 6	1	2	5,80
FDF2	20	2,0	25	50	65	165	175	17	47	90	3	8	4 x M 6	1	2,5	9,00
FDF4	40	2,8	32	60	75	184	200	28	50	102	3,5	10	6 x M 6	1	2,5	12,90
FDF6	60	2,5	35	70	85	206	225	28	60	117	3,5	15	6 x M 8	1	2,5	18,50
FDF10	100	3,0	38	80	95	228	248	27	70	125	3,5	19	8 x M 8	1	2,5	24,20
FDF25	250	4,0	38	80	95	228	248	27	100	160	3,5	19	8 x M10	1	2,5	35,00

Fabricante: Lapido Tecnomecânica Ltda.
Alameda Chico Mendes, 118 B. Jatobá
Cep:30 668 - 150 - Belo Horizonte – MG
Fone:(31)3385 7620 / Fax:(31)3336 2069